

# Serie TR / TR-B



TR - 0100



TR-3504



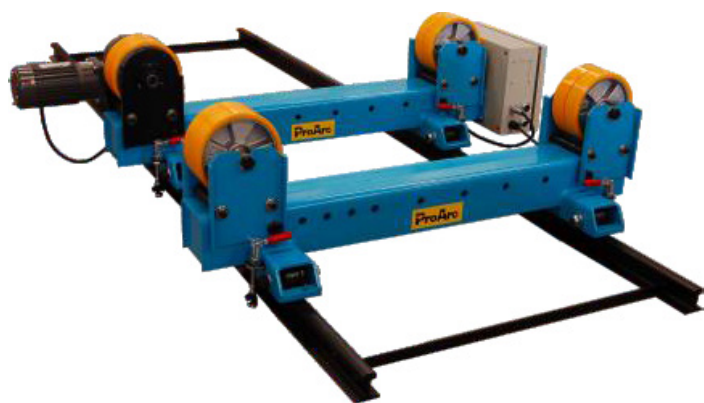
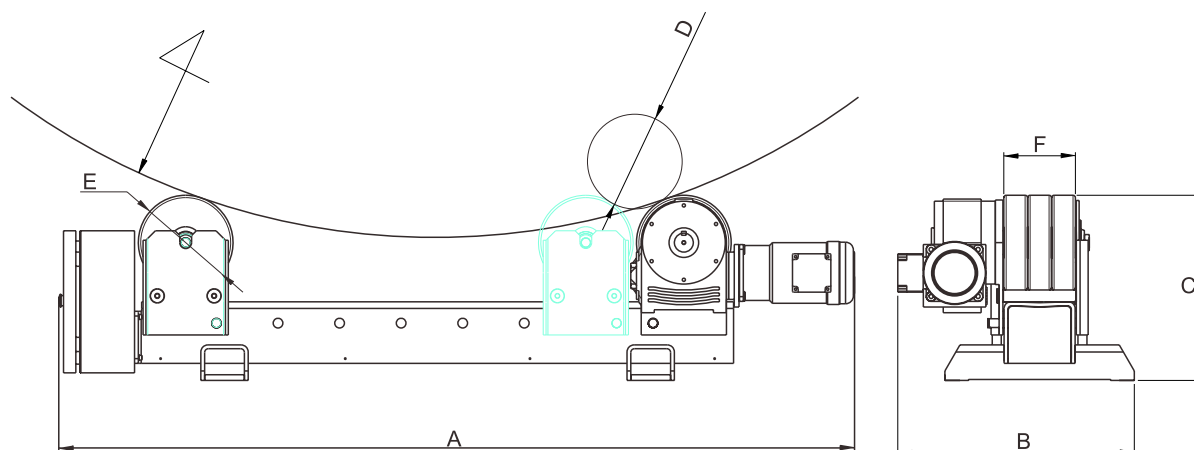
TR-3500B

## Características

- Capacidades desde 1,000 hasta 6,000 Kg.
- Para rotación de tubos o tanques.
- Rodillos metálicos forrados de poliuretano.
- Ajuste de centrado rápido y preciso.
- Control de mando estándar con funciones: Adelante, paro, reversa, . perilla de ajuste de velocidad y botón de avance rápido.
- Los modelos TR-0100 Y TR-1000B tienen controles de velocidad de . estado sólido con frenado dinámico.
- Los modelos TR-3504, TR-3500B Y TR-6000B tienen controles de . velocidad con inversores de corriente alterna.
- Protegidas contra alta frecuencia.
- Pedal de avance rápido/lento opcional.

# Especificaciones

Modelo	U	TR-0100	TR-3504	TR-1000B	TR-3500B	TR-6000B
Energía de entrada	~	115/230 VCA, 1 FASE 50/60 Hz	220/240 VCA, 1 FASE 50/60 Hz	115/230 VCA, 1 FASE 50/60 Hz	220/240 VCA, 1 FASE 50/60 Hz	
Consumo de energía	amp	0.4 / 0.2	6	0.4/0.2	6	6
Capacidad de giro	kg	1000	3500	1000	3500	6000
Capacidad de carga (rodillos motriz y loco)	kg	1000	3500	1000	3500	6000
Rango de diámetros soportados (F)	mm	20-800	9-1400	50-3000		
Rango de velocidades	mm/min	80-1600	60-1200			
Potencia del motor	hp	1/12	1/2	1/8	1/2	
Diámetro del rodillo (D)	mm	200				
Ancho de rodillo (E)	mm	50	100	50	100	150
Tipo de rodillo	-	Poliuretano				
Longitud total (A) (rodillos motriz y loco)	mm	320/160	425/280	1410/1260	1600/1260	1750/1260
Ancho total (B) (rodillos motriz y loco)	mm	542/450	780/700	780/700	370/330	520/450
Altura total (C)	mm	335	520	425		
Peso (rodillo motriz/loco)	kg	37/17	110/55	57/40	102/69	150/92



TR-3500B



Línea de producción